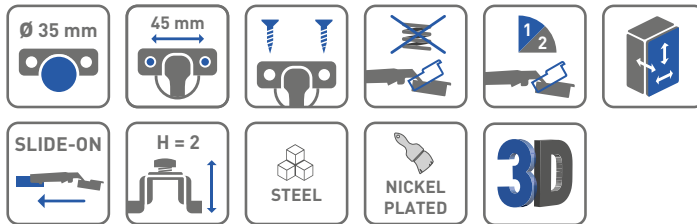


Zawias puszkowy 90° bez sprężyny
 Corner cabinet hinge 90° without spring
 Петля под фальшпанель, без пружины

ZASTOSOWANIE / APPLICATION / ПРИМЕНЕНИЕ



PARAMETRY / CHARACTERISTICS / ХАРАКТЕРИСТИКИ



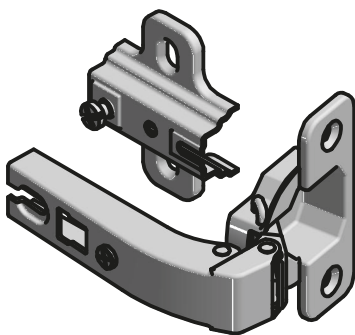
OPCJE ZESTAWU / SET OPTIONS / КОМПЛЕКТАЦИЯ





PAKOWANIE / PACKING / УПАКОВКА

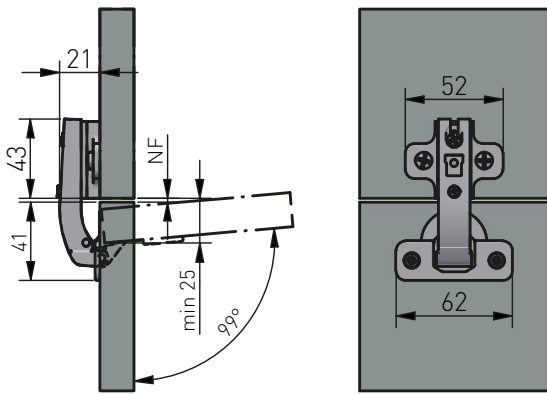


SKŁAD ZESTAWU / SET INCLUDES / КОМПЛЕКТАЦИЯ



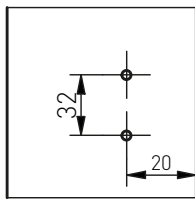
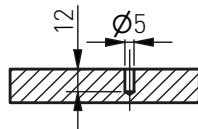
		
H2	ZM-COCAKT90H2-ZE	x2
H2	ZP-COCAKT90H2-BE	-

PLANOWANIE / PLANNING / ПРОЕКТИРОВАНИЕ

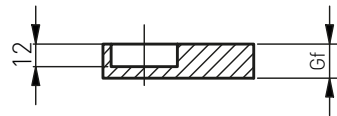


MONTAŻ / MOUNTING / МОНТАЖ

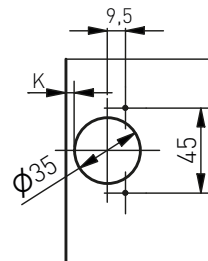
montaż prowadnika w korpusie
mounting plate installation
присадка под ответную планку



montaż puszki we froncie
hinge cup installation
присадка под чашку петли



$16 \leq Gf \leq 18$



	NF	-6	-5	-4	-3	-2
H = 2	K			3	4	5

NF = nalożenie frontu (mm)
front overlay (mm)
наложение фасада (мм)

K = odległość puszki od krawędzi (mm)
gap between hinge cup and cabinet edge (mm)
расстояние от чашки петли до края (мм)

Gf = grubość frontu
front thickness
толщина фасада

REGULACJA / ADJUSTMENT / РЕГУЛИРОВКА



-4/-1mm



± 1,5 mm



+3/-1 mm